

ИНСТРУКЦИЯ

АКВАТОН

мебель для ванных комнат



ВСЁ НА СВОИХ МЕСТАХ

1. Общие характеристики мебели «Акватон»

Набор мебели для ванных комнат серии «Акватон/Aquaton» предназначен для оборудования ванных комнат. Модели одного комплекта (набора мебели) имеют единое дизайнерское решение*. В состав наборов обычно входят следующие изделия: тумбы-умывальники, шкафы подвесные, шкафы угловые, шкафы-колонны, зеркала, комоды.

1.1 Краткое описание изделий

Тумба-умывальник— корпусная конструкция с посадочным местом под раковину с одним или несколькими фасадами (створками, раздвижными или откидными). Возможно наличие одного или нескольких ящиков, корзины для белья и прочей фурнитуры.

Шкаф подвесной — корпусная конструкция с одной или двумя навесными фасадами и задней стенкой; оснащается навесами для крепления к стене.

Шкаф угловой — корпусная конструкция, выполненная в форме призмы (чаще треугольной или её модификаций) и предназначенная для установки или навеса в угол ванной комнаты. Оснащается навесами для крепления к стене.

Шкаф-колонна — корпусная конструкция с одной или двумя навесными фасадами и регулируемыми по высоте полками, с задней стенкой; оснащается ножками или мебельными подпятниками для установки на пол и навесами для крепления к стене. Возможно наличие одного или нескольких ящиков, корзины для белья и прочей фурнитуры.

Зеркало — зеркальное полотно, прикреплённое к подложке; возможно наличие нижней полки. В верхней части изделия предусмотрено освещение в виде менсолы (верхней панели с электрооборудованием) с установленными светильниками или светильниками, прикрепляемыми к подложке зеркала. Выпускаются также зеркала, дополненные одним или двумя шкафчиками или открытыми полками.

Комоды — корпусная конструкция с одной или двумя навесными фасадами и переставными полками, с задней стенкой; оснащается ножками или мебельными подпятниками для установки на пол. Возможно наличие одного или нескольких ящиков, корзины для белья и прочей фурнитуры. От тумбы отличается отсутствием посадочного места под раковину. Предназначен как для установки рядом с мебелью, так и для отдельного размещения.

1.2 Составные элементы и материалы

Корпус мебели изготавливается из панелей влагостойкого ДСП высшего сорта класса эмиссии формальдегида Е1 стандарта качества Р5 (в соответствии с ГОСТ 10632 -89) с обязательным ламинированным покрытием. Обладает повышенной влагостойкостью и сопротивляемостью износу. Не выделяет вредных испарений в воздух, хорошо выдерживает воздействие бытовых химических средств, за исклю-

*) Изготовитель оставляет за собой право по согласованию с потребителем проводить комплектацию набора одной или разных моделей из изделий, входящих в различные наборы.

чением абразивных материалов и едких веществ и жидкостей. Торцы корпусных деталей также защищены матовой или глянцевой кромкой.

Фасадные детали изготовлены из МДФ (Medium Density Fiberbord — древесно-волокнуистая плита средней плотности).

Все материалы, используемые при производстве корпусов и фасадных частей мебели «Акватон», закупаются у европейских производителей и соответствуют российским стандартам, что подтверждено сертификатами соответствия № РОСС FI.СН01.В52050, № РОСС PL.АЕ05.Н00027, сертификатом системы качества ИСО 9002 № 1693-01, санитарно-эпидемиологическими заключениями № 78.02.03.536.П.000656.03.01, № 67.СО.1.229.П.000484.05.02.

Отделка корпусов и фасадных частей осуществляется по сложной многоступенчатой технологии лакокрасочными материалами европейских производителей. Окраска осуществляется по замкнутому циклу на закрытой линии без участия человека, что позволяет снизить влияние человеческого фактора до минимума. Применяемая Акватоном технология покраски высокогляцевыми эмалями ультрафиолетового отверждения позволяет исключить из технологического процесса традиционную сушку деталей, а, следовательно, и попадание инородных предметов на глянцевую поверхность; главными её потребительскими достоинствами являются высокая твёрдость покрытия и высокая степень глянца. Качество используемых в производстве эмалей подтверждено санитарно-эпидемиологическим заключением № 50.РА.01.238.П.000389.02.04 и сертификатом соответствия РОСС ES.АЕ95.В01243

Зеркала, используемые при производстве мебели «Акватон», изготовлены из зеркальных полотен производства Бельгии, Турции и Польши с амальгамой на основе серебра, которая обладает повышенной влагостойкостью. Грани всех зеркал в обязательном порядке отполированы; на некоторых моделях на зеркала нанесена декоративная гравировка. Обработка ведётся на высокоточном оборудовании с минимальными допусками. Качество зеркальных полотен подтверждено санитарно-эпидемиологическим заключением № 23.КК.08.598.П.0006352.10.02.

Надёжная **фурнитура** европейских поставщиков, таких как Hafele, Hettich, Grass и других, системы выдвижных ящиков, петли, шарниры, шариковые направляющие, опоры, обеспечивающие долгую надёжную работу всех подвижных частей конструкции, соответствуют как европейским стандартам, так и российским ТУ 13-40-92. Использование евроинтов, шкантов, стяжек, а также сама сборка под прессом — всё это направлено на обеспечение максимального уровня влагостойкости и прочности конструкций изделий.

Электрооборудование, используемое Акватоном, соответствует нормативам UN-EN 60598 Европейского союза по электротехнике. Его качество и соответствие Российским стандартам подтверждено сертификатами соответствия № РОСС ES.АЕ93.Ф00996, № РОСС ES.АЕ25.А01782, № РОСС ES.АЕ25.А01794.

2. Комплектность изделий

В настоящем разделе описывается только комплектация изделий, продаваемых в собранном виде. Комплектация и руководство по сборке моделей мебели, пред

назначенных для самостоятельной сборки в домашних условиях, прилагается отдельно. **Если вы купили разборное изделие, проверьте наличие соответствующего приложения!**

2.1 Тумбы

Тумбы выпускаются как под **раковину**, предназначенную для установки непосредственно на неё, так и **выкатные** — для раковин, которые крепятся к стене и не касаются тумбы. В первом случае во всех тумбах с фронтальной стороны имеется вырез, сделанный именно под ту раковину, которая предусмотрена производителем; это объясняется индивидуальностью каждой модели раковины.

Внимание!

Не пытайтесь установить на тумбу раковину, не предусмотренную изготовителем. Это повлечет появление зазоров между раковиной и тумбой, которые могут привести к неустойчивому положению раковины на тумбе, что в ряде случаев может повлечь за собой падение раковины и привести к травмам.

2.1.1. Все раковины оснащены отверстием для перелива. Во всех моделях, кроме ряда раковин из литого мрамора перелив выполнен в теле раковины и не требует дополнительных устройств. Комплектация отверстия для перелива хромированным кольцом зависит от производителя раковин.

2.1.2. Тумбы могут комплектоваться **полками**, которые могут быть врезными и вкладными. Врезные полки устанавливаются на фабрике посредством шкантов или евроинтов и не имеют возможности регулировки. Вкладные полки могут регулироваться по высоте.

2.1.3. Все напольные изделия компании «Акватон» оснащаются **опорами**, в качестве которых могут выступать ножки, мебельные подпятники или поворотные опоры (колеса). Ножки и поворотные опоры устанавливаются на тумбу покупателем, для чего в комплект приложены саморезы Ø 4*15 мм или Ø 3,5*15 (как правило, по 4 шт. на каждую ножку)* Процесс установки ножек описан в разделе 3.1.

Внимание!

Не используйте для установки ножек и поворотных опор саморезы, не входящие в комплект изделия, — они могут быть слишком короткие (тогда тумба будет стоять неустойчиво и при наличии дополнительной нагрузки может упасть) или слишком длинные (в этом случае дно тумбы будет просверлено насквозь, что приведет к появлению незащищенных от влаги отверстий); саморезы другого диаметра так же могут привести к указанным выше проблемам.

*) Производитель оставляет за собой право менять комплектность ножек и другой внешней фурнитуры на аналогичные, если это не ухудшает потребительские и эстетические качества изделия.

Мебельные подпятники устанавливаются на фабрике. Они исключают контакт тумбы с полом и защищают от дополнительного попадания влаги на корпус.

Помимо напольных тумб выпускаются тумбы подвесные и полуподвесные. Они крепятся к стене на **регулируемых навесах** (подробнее об их регулировке см. раздел 4). Подвесные тумбы не имеют ножек и подвешиваются таким образом, чтобы их раковина оказалась на том же уровне, что и на напольной (рекомендуемая высота верхней плоскости раковины 800-850 мм). Полуподвесные имеют в две ножки, которые устанавливаются спереди; вместо задних ножек тумба вешается на стену так, чтобы она опиралась на передние.

Большинство моделей компании «Акватон» предусматривает наличие **ручек** на фасадах, за исключением тех случаев, когда предусмотрены альтернативные способы открывания дверей — пружинные защёлки, дополнительная специальная фрезеровка и выступы. Все ручки идут в комплекте с винтами Ø 4 мм.

Внимание!

Используйте только винты, которыми укомплектовано купленное Вами изделие, так как другие винты могут не подходить по длине или диаметру, что может затруднить открывание фасадов (ручки будут болтаться или соскакивать с винтов при открывании).

В ряде тумб имеются системы выдвижных ящиков, об устройстве и регулировке которых Вы можете прочитать в разделе 4.

2.2 Зеркала

Компания «Акватон» выпускает зеркала, зеркала-полки, зеркала-шкафы и зеркальные шкафы.

Зеркала со шкафчиками комплектуются либо врезными полками из влагостойкой ДСП, которые крепятся на шканты, либо из стекла, которые устанавливаются на полкодержатели, при этом высоту полки покупатель может определить сам, переставив полкодержатели и загнув оставшиеся отверстия (см. раздел 4.1).

Все зеркальные полотна крепятся на подложку при помощи двустороннего скотча, и клея - герметика, обеспечивающего надежную фиксацию.

Для установки зеркал и шкафов на стену используются два вида навесов.

Более подробно об установке и регулировке навесов рассказывается в разделе 4.3.

Зеркала, выпускаемые компанией «Акватон», как правило, оснащены дополнительной подсветкой. В зависимости от модели светильники могут быть установлены при сборке на заводе или прилагаться в упаковке. Ряд светильников — галогеновые, круглые — мощностью 20 Вт каждый; их подключение производится через трансформатор. Другие светильники рассчитаны на напряжение 220 В. Большинство моделей оснащены розеткой на 220 В и выключателем.

Для удобства ряд шкафчиков на крупногабаритных зеркалах оснащен металлическими ограничителями.

2.3. Колонны и комоды

Компания «Акватон» выпускает шкафы-колонны и комоды в напольном и подвесном исполнении. В обоих случаях они комплектуются регулируемыми мебельными навесами (см. раздел 4). В напольном исполнении колонна или комод снабжены опорами или мебельными подпятниками; в этом случае несущие пластины или крючки для навесов следует располагать на стене таким образом, чтобы изделие стояло на полу (см. раздел 4). В случае отсутствия опор или подпятников, шкаф следует навешивать над полом на расстоянии, удобном для покупателя (рекомендуемое расстояние верхней грани шкафа-колонны — 200 см). Все колонны комплектуются врезными или вкладными полками; установка и регулировка которых описана в разделе 4.

3. Рекомендации по установке и эксплуатации мебели

Вся мебель, производимая компанией «Акватон», проектируется с учетом требований ГОСТ. Правильное её расположение и установка обеспечат Вам наиболее комфортное использование нашей продукции. Кроме того, обращаем Ваше внимание на то, что сохранность мебели и срок её службы зависят не только от материалов, но и от правильного ухода за мебелью в процессе её эксплуатации.

Для наибольшей устойчивости ножки крепятся к основанию тумбы как можно ближе к её краю. Передние ножки установите, максимально выдвинув вперёд и раздвинув на максимальную ширину. Задние ножки установите с учетом особенностей помещения (наличие пристенного плинтуса, открытые коммуникационные трубы), сдвинув назад на максимально возможной ширине. Ножки могут быть как регулируемые, так и нерегулируемые. Если Ваша модель оснащена регулируемыми ножками, отрегулируйте положение тумбы, вращая основания ножек. Прикрепите тумбу к стене шурупами сквозь верхнюю заднюю планку. Если раковина имеет специальные проушины для крепления к стене, закрепите её. Если раковина имеет в комплекте набор труб для перелива — установите их.

Рекомендуем тумбу устанавливать в таком месте, чтобы исключить или максимально ограничить прямое попадание воды, поскольку высокая влажность и возможное близкое расположение источников тепла могут повлиять на изменение цвета (потускнение) и разбухание фасадов и корпусных фасадов.

Для сохранения первоначального блеска фасадов мебели необходимо не допускать высыхания на них капель и брызг.

При попадании влаги на внутренние поверхности мебели необходимо протереть их сухой мягкой тканью.

Внимание!

Избегайте хранения внутри мебели мокрых и влажных вещей. Это может повлечь деформацию корпусных деталей.

Недопустимо попадание на лаковые поверхности жидкостей, растворяющих лакокрасочные пленки (спирт, ацетон, бензин).

Для чистки используйте мягкую влажную тряпку, смоченную в нейтральных мыльных растворах.

При ослаблении узлов резьбовых соединений необходимо их периодически подтягивать.

Для изделий, имеющих крепление к стене, использовать крепёжную фурнитуру из комплекта поставки.

Внимание!

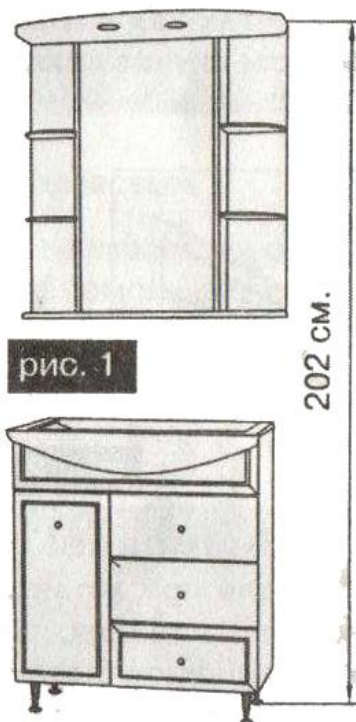
Используя для крепления изделия к стене фурнитуру, не входящую в комплект поставки, Вы подвергаете себя риску вследствие возможного ненадежного крепления мебели к стене.

Если раковина оснащена дополнительными отверстиями для крепления к стене (снизу на задней поверхности), то рекомендуем прикрепить к стене и ее. Для большей герметичности шов между раковиной и стеной обработайте герметиком.

Если Вы приобрели мебель в комплекте с отдельно подвешиваемой раковиной из литого мрамора (например, Отель), то при её установке обратите внимание на следующие рекомендации.

Высоту установки раковины выберите так, как Вам удобно. Согласно стандартам (с учетом требований эргономики) расстояние от верхней поверхности раковины до пола должно быть 800...850 мм (по верхней поверхности раковины). Крепление раковины к стене рекомендуем осуществлять следующим образом:

1. Разметьте места, в которых Вы планируете установить крепления к стене.
2. Прикрепите к стене анкерные болты (их вид зависит от типа отделки стены и приобретается отдельно), с помощью которых закрепите угловые Навесы, поставляемые в комплекте с раковиной.
3. Прикрепите раковину к навесам с помощью двусторонней клейкой ленты, с которой следует удалить защитный слой и поместить между навесом и раковиной, после чего сильно прижать последнюю.



После кристаллизации рабочего вещества скотча (несколько часов) изделием можно пользоваться.

Зеркало рекомендуем вешать так, чтобы его верхняя часть располагалась на высоте 200-205 см (см. рис. 1), а при установке зеркала в комплекте со шкафом колонной рекомендуем вешать зеркало так, чтобы его верхняя граница совпадала с верхней полкой шкафа.

Если Ваше зеркало оснащено системой подогрева для предотвращения запотевания, то при расположении его в ванной комнате учитывайте, что нагревательный элемент расположен немного выше центра зеркального полотна.

Внимание!

Зеркальные полотна следует очищать только чистой водой. Чистящие средства на базе аммиака или другие агрессивные средства использовать не допускается. Если это повлекло за собой коррозию зеркального полотна, данный случай не будет являться гарантийным.

4. Рекомендации по регулировке мебельной фурнитуры, осуществляемой в домашних условиях

4.1. Для установки **вкладных полок** установите 4 полкодержателя на одном уровне, наиболее удобном для Вас. Неиспользуемые отверстия, предназначенные для регулировки полки, закройте заглушками и установите полки.

Внимание!

Не оставляйте на тумбе незащищённых заглушками открытых отверстий, так как в них может попасть вода и вызвать разбухание мебели. В этом случае «Акватон» вправе отказать в гарантийном обслуживании.

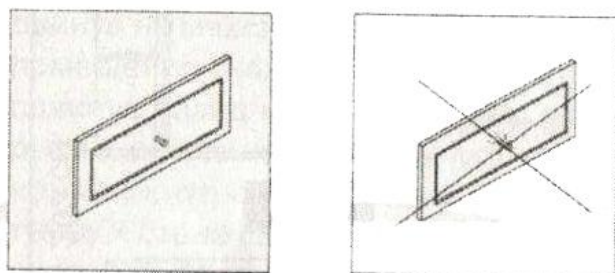


рис. 2

Для установки **ручки**, закрепите её на фасаде с помощью винтов, идущих в комплекте. Для этого на фасаде имеются специальные отверстия. Во время установки придерживайте ручку рукой и не поворачивайте её, так как это может повлечь повреждение фасада (см. рис. 2).

Внимание!

Если при установке возникла необходимость выполнения вырезов в панелях изделия, то торцы открытых срезов обязательно должны быть надёжно изолированы от воды гидроизолирующими материалами (силиконовый герметик, нитроцеллюлозная или акриловая краска, лак и т.д.). Отсутствие изоляции вырезов, выполненных в корпусе, или её дефекты могут повлечь за собой разбухание повреждённых частей изделия. В этом случае компания «Акватон» не несет дальнейшей ответственности за эксплуатацию повреждённого Вами изделия.

4.2. **Регулируемые мебельные навесы**. Эти навесы комплектуются двумя несущими пластинами или крючками, крепящимися к стене (см. рис. 3). Установка зеркала в этом случае осуществляется следующим образом:

- Прикрепите к стене несущие пластины или крючки в соответствии со схемой (рис. 4).
- Диапазон регулировки по высоте 12 мм, а по глубине — 14 мм.



рис. 3

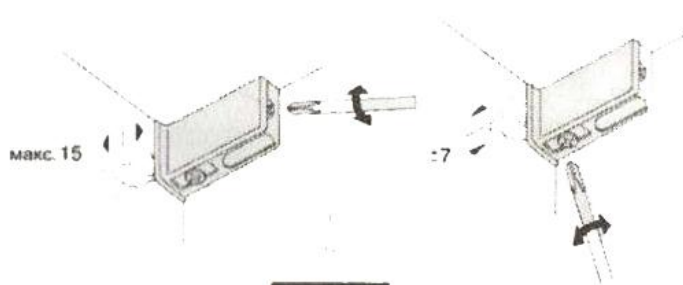


рис. 4

- Вращая винт регулировки по глубине против часовой стрелки, выдвиньте крючок навеса (не путать с крючком, прилагаемым в комплекте).
- Когда оба крючка навеса выдвинуты, навесьте зеркало крючками на несущие пластины или крючки, прикрепленные к стене. Отрегулируйте положение зеркала с помощью регулировочных винтов.

Р-образные нерегулируемые навесы. Комплекуются двумя саморезами 5*50 и дюбелями к ним. Монтаж зеркала следует производить следующим образом:

- Измерьте расстояние между навесами и расстояние от навеса до верхнего края зеркала
- Заверните в стену саморезы так, чтобы они совпали с навесами.

4.3. Регулировка петель. Все используемые петли имеют возможность регулировки. При необходимости Вы можете осуществить её сами с помощью отвертки. Для этого ознакомьтесь с рис. 5.

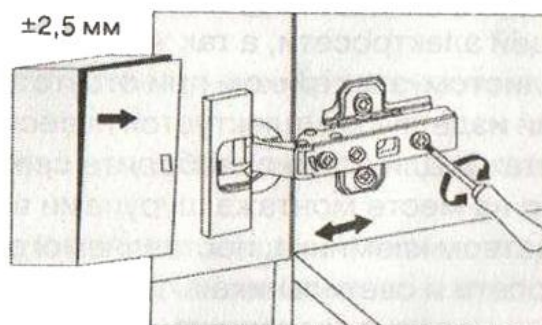


рис. 5

При помощи **ответных планок, регулируемых по высоте**, можно точно установить высоту положения двери.



Регулировка расстояния от корпуса



Винт вращать **вправо**: наложение **уменьшается** (-).
Винт вращать **влево**: наложение **увеличивается** (+).

Освободить крепежный винт и отрегулировать расстояние между дверью и боковиной шкафа. Затем крепежный винт снова затянуть.

4.4. Система выдвижных ящиков. В изделиях компании «Акватон» применяют 2 типа систем выдвижных ящиков.

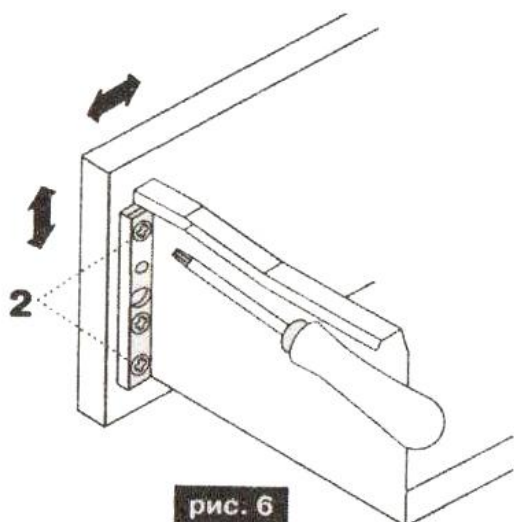


рис. 6

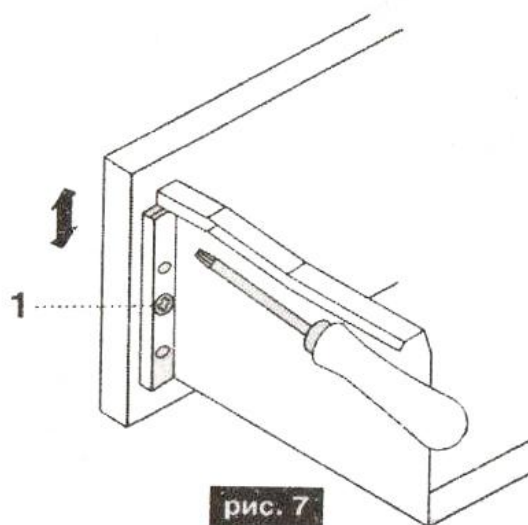


рис. 7

Металлбоксы (рис. 6) состоят из двух металлических стенок, а также дна и задней стенки, изготовленных из влагостойкой ДСП. При необходимости Вы можете сами отрегулировать положение фасада ящика. Для этого ослабьте винты 2 (рис. 6), сместите фасад по вертикали и по горизонтали в нужное положение и снова закрепите винты 2.

Корпусный металлический ящик представляет собой металлический каркас (две боковые и одна задние стенки), которые крепятся к фасаду ящика, дно изготавливается из МДФ или пластика толщиной 3 мм. Для их регулировки просто поверните эксцентриковый винт 1 (см. рис. 7), который обеспечивает регулировку по высоте. Горизонтальная регулировка таких ящиков не предусмотрена, так её необходимость исключается жесткой конструкцией крепления.

Фанерный ящик крепится к фасаду при помощи винтов. Для регулировки фасада достаточно ослабить их, выставить фасад ровно и вновь затянуть винты.

5. Подключение и обслуживание электрооборудования.

Все электрооборудование, используемое в мебели компании «Акватон», предназначено для подключения к сети переменного тока 220 В, 50 Гц. Присоединение к питающей электросети, а так же замена перегоревших ламп должны производиться специалистом-электриком при отсутствии питающего напряжения.

Если изделие комплектуется навесным светильником, произведите его установку (монтаж). Для этого освободите светильник от упаковочного материала и закрепите его на месте монтажа шурупами в просверленные технологические отверстия. Посредством клемника, поставляемого в комплекте с зеркалом, соедините провода электросети и светильника.

Если изделие оснащено верхней полкой со светильниками (менсолой), то посредством клемников подсоедините провода от неё к электросети.

В случае перегорания лампы светильника отключите зеркало от электрической сети. Снимите металлическое кольцо, расположенное между корпусом лампы и стеклом (оно обрамляет стекло).

После этого стекло можно вынуть и поменять лампу.

Внимание!

К лампе (даже выключенной) прикасаться голыми руками запрещено! Пятна жира, которые останутся на лампе после рук, приведут к тому, что она перегорит при включении. Для замены лампы воспользуйтесь специальными перчатками.

После этого вставьте стекло в кольцо и установите его на место. Убедитесь, что защелки на кольце сработали (Вы услышите щелчок).

6. Гарантийные обязательства производителя и правила гарантийного обслуживания

1. Компания «Акватон» (далее «Изготовитель») гарантирует, что мебель на момент покупки, приобретенная Вами и обозначенная в гарантийном талоне (далее «Изделие»), является комплектной и соответствует установленным на момент покупки стандартам качества и безопасности и требованиям заключенного договора купли-продажи.

2. Изготовитель обеспечивает бесплатный ремонт Изделия только в случае обнаружения дефектов производственного характера.

3. Комплектность Изделия проверяется Покупателем при получении товара в присутствии Продавца. Послепродажные претензии по укомплектованности изделий не принимаются.

4. Изготовитель оставляет за собой право отказа от бесплатного гарантийного ремонта в следующих случаях:

- Если Изделие имеет следы постороннего вмешательства или была попытка самостоятельного ремонта.
- Если обнаружены несанкционированные изменения конструкции Изделия.
- Если Изделие эксплуатировалось не в соответствии со своим целевым назначением или в условиях, для которых оно не предназначено.
- Если изделие использовалось с фурнитурой, не предусмотренной Изготовителем.
- Если в гарантийном талоне присутствуют исправления, не заверенные Изготовителем.
- Если обнаружены повреждения Изделия, вызванные неправильным подключением к электросети.
- Если обнаружены следы хранения внутри мебели мокрых и влажных вещей, а также расслоение, растрескивание и разбухание фасадных деталей и частей корпуса вследствие прямого попадания на них воды.

- Если дефект появился в результате отсутствия периодического подтягивания резьбовых соединений по мере надобности.

5. Гарантия не распространяется на следующие неисправности:

- Механические повреждения, как внутренние, так и внешние, полученные в результате неправильной эксплуатации, установки или транспортировки.
- Повреждения, вызванные попаданием на поверхность Изделия едких веществ и жидкостей.
- Повреждения, вызванные стихией, пожаром, бытовыми факторами.
- Перегоревшие лампы светильников.

6. Гарантия действительна при наличии Гарантийного талона, заверенного печатью Продавца и подписанного Покупателем. Все поля, указанные в Гарантийном талоне обязательны к заполнению!

7. Гарантийный срок эксплуатации Изделия устанавливается в течение трёх лет при использовании продукции в домашних условиях и в течение 1 года при эксплуатации в местах общественного пользования (в коммерческих учреждениях, театрах, домах отдыха, гостиницах).

8. Продолжительность гарантийного срока указывается в Гарантийном талоне и исчисляется с Даты продажи Изделия.

9. Дата продажи и Дата изготовления Изделия указываются в Гарантийном талоне.

10. Гарантия на заменённые компоненты прекращается вместе с гарантией на Изделие.

11. Изготовитель снимает с себя ответственность за возможный вред, прямо или косвенно нанесенный продукцией компании «Акватон» людям, домашним животным, имуществу в случае, если это произошло в результате несоблюдения правил и условий эксплуатации, установки изделия; умышленных или неосторожных действий потребителя или третьих лиц.

В случае выявления неисправностей или дефектов следует обратиться в компанию «Акватон» через Продавца или в региональный сервисный центр.

По всем спорным вопросам и при возникновении недоразумений обращайтесь непосредственно в компанию «Акватон» по телефону **8-800-200-0-250** или по e-mail **otvet@aquaton.ru**.

ГАРАНТИЙНЫЙ ТАЛОН №

Внимание! Пожалуйста, потребуйте от продавца полностью заполнить гарантийный талон, правила заполнения приведены в разделе «Гарантийные обязательства производителя и правила гарантийного обслуживания» в Инструкции по эксплуатации мебели "Акваторн"
/Заполняется Изготовителем/

Наименование изделия:

Артикул:

Наименование изделия:

Артикул:

Модель:

Исполнение :

Дата выпуска:

**ПРОВЕРЕНО ОТК
НОМЕР: 7
БРИГАДА СБОРКИ: Бригада сборки 1**

Гарантийный срок

36 мес. с момента продажи при использовании в домашних условиях и 12 мес. при эксплуатации в местах общественного пользования (в коммерческих учреждениях, театрах, домах отдыха, гостиницах).
/Заполняется Продавцом/

Фирма-Продавец

/Заполняется Продавцом/

Наименование :

Телефон фирмы-продавца :

Адрес фирмы продавца :

Юридический :

Фактический:

Замп продавца

Печать Фирмы - Продавца

Дата продажи

/Заполняется покупателем/

Изделие в полном комплекте, с Инструкцией по эксплуатации получен; с условиями гарантийного и бесплатного сервисного обслуживания ознакомлен и согласен.
/Заполняется покупателем/

/Продавец/

/Покупатель/

8

ГАРАНТИЙНЫЙ ТАЛОН

СЕРВИСНЫЕ ЦЕНТРЫ КОМПАНИИ «АКВАТОН»

- Абакан, «Сервис-Центр»**
8 (3902) 282-11-11
665000, пр. Дружбы Народов, 50
- Ачинск, «Сервис-Центр»**
8 (39151) 2-32-81, 662150, Микрорайон 6, д. 12
- Воронеж, «Окно в Европу»**
8 (4732) 32-05-32, 59-73-17
394030, ул. Донбасская, д. 23 (ТВЦ «Ярмарка»)
- Волгоград с/ц «Сантех-Сервис»**
8 (442) 98-37-41 рпг. Городище, ул. 23-й
Гвардейской дивизии, д. 1, оф. 1
- Екатеринбург, «Уютный дом и Компания»**
8 (343) 212-52-09, 620086, ул. Посадская, д.23, офис 202
- Краснодар, «Тренд»**
8 (86162) 49-8-21/22/23
353210, Краснодарский край, Динский район,
станция Новотитаровская, ул. Крайняя, д. 2а
- Красноярск, «Сервис Центр»**
8 (3912) 525-511, 593-583
660077, ул. Октябрьская, д. 7А, 2-й этаж
Москва, «Люксор»
- 8 (495) 505-19-49, Ленинский р-он, дер. Пронино,
на территории складского комплекса
- Нижний Новгород, «Сантехмастер»**
8 (8314) 34-92-24
603093, ул. Родионова, д. 192, кор.1
- Пенза с/ц «Сантех-Сервис»**
8 (412) 24-02-23, ул. Московская 40, оф. 146
- Самара, «Модерн Стайл»**
8 (846) 998-29-39/38
443022, ул. XXII Партсъезда, д. 7-А, офис 110
- Санкт-Петербург, «Ремус»**
8 (812) 975-08-59, 783-12-12
198188, ул. Маршала Говорова, д. 10
- Саратов с/ц «Сантех-Сервис»**
8 (452) 70-04-70, ул. Утесная, 218
- Уфа с/ц «Сантех-Сервис»**
8 (347) 266-74-34, Уфимский р-н, пос. Авдон
ул. Молодежная, 2, офис 7

АКВАТОН
мебель для ванных комнат

ВСЁ НА СВОИХ МЕСТАХ